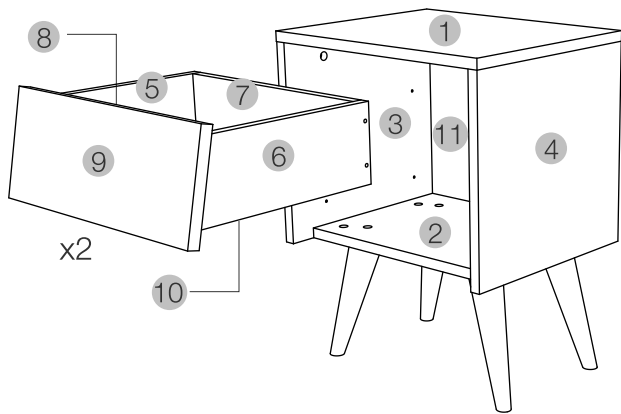
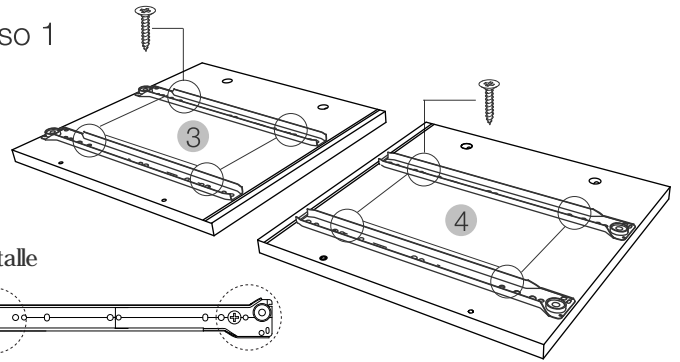


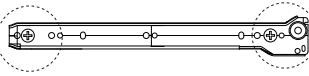
Instructivo de armado: Velador Vintage



Paso 1

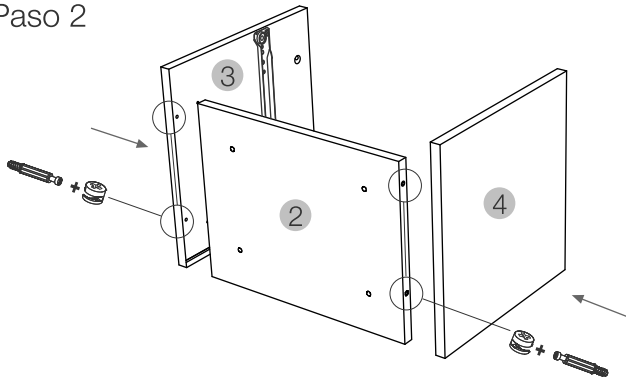


Detalle



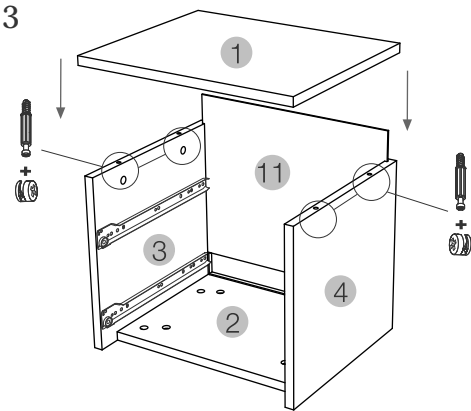
Instalar rieles metálicos en piezas 3 y 4, mediante 8 tornillos aglomerados. Ambos tornillos deben ir ubicados en la segunda perforación del riel, en ambos extremos (Detalle).

Paso 2



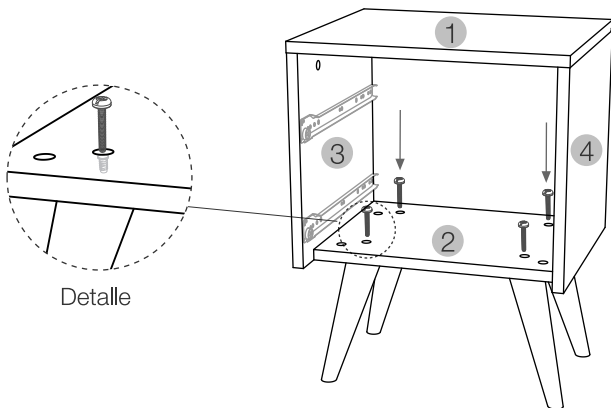
Fijar piezas 3 y 4 a pieza 2 mediante 4 minifix(*), tener cuidado en mantener piezas laterales en ángulo de 90° con respecto a pieza horizontal.

Paso 3



Deslizar pieza número 11 por ranura de piezas 3 y 4 hasta topar con fin de ranura de pieza 2. Luego instalar pieza 1 mediante 4 minifix(*).

Paso 4



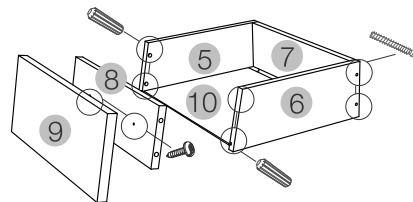
Detalle

Fijar las 4 patas mediante tornillo cabeza redondeada, insertando en orificios centrales y enroscar en inserto ubicado en orificio de pata, como indica detalle. Las patas deben quedar a 45° con respecto a la esquina de la pieza nº 2.

Paso 5

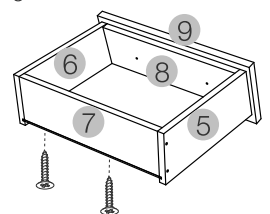
ARMADO CAJONES

Fig. 1



(Fig. 1) Fijar pieza 8 a piezas 5 y 6 mediante 4 tarugos(**). Unir pieza 9 a pieza 8 mediante 2 tornillos roscalata. Luego deslizar pieza 10 por ranuras desde atrás hacia adelante. Por último fije pieza 7 a piezas 5 y 6 mediante soberbios.

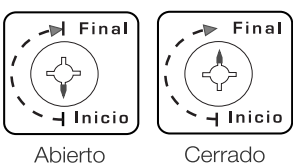
Fig. 2



(Fig. 2) Fijar pieza 10 a pieza 7 mediante 2 tornillos aglomerados. Por último instalar rieles en el canto inferior de las piezas 5 y 6 mediante 4 tornillos aglomerados. Retirar plástico de protección al frente cajón.

*

Giro del tambor para cerrar.



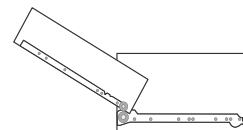
**

Todos los tarugos deben ir encolados.



INSTALACIÓN CAJONES

Introduzca el cajón en ángulo, apoyando los polines de la correderas que van al mueble. Desplazando hacia adelante, baje el cajón hacia la posición horizontal.



medular
Home Solution and Design
www.medular.cl