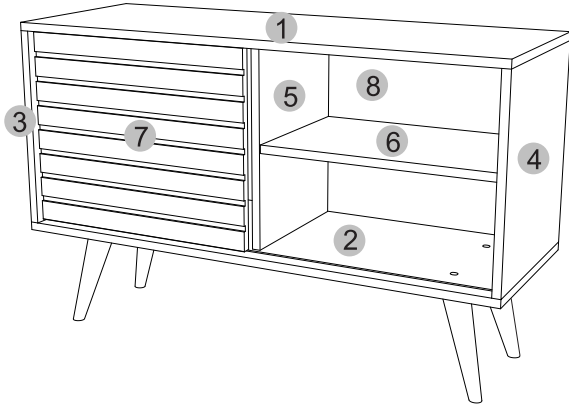
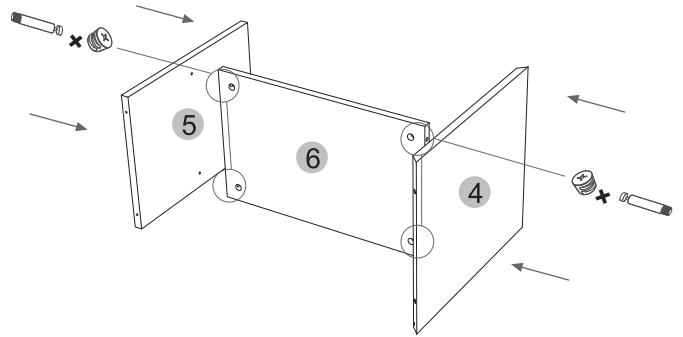


Instructivo de armado: Rack Stop - Ángulo recto

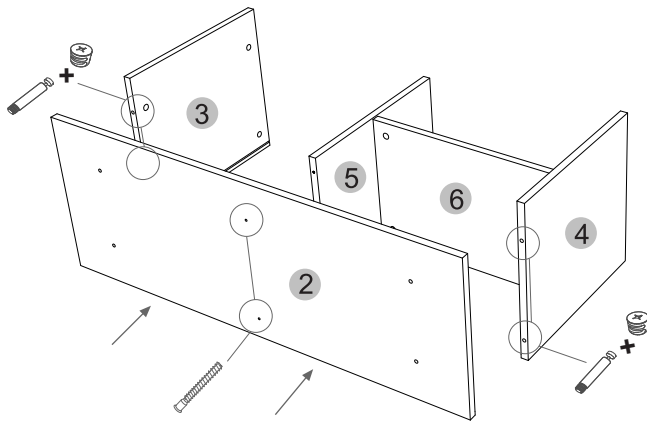


Paso 1



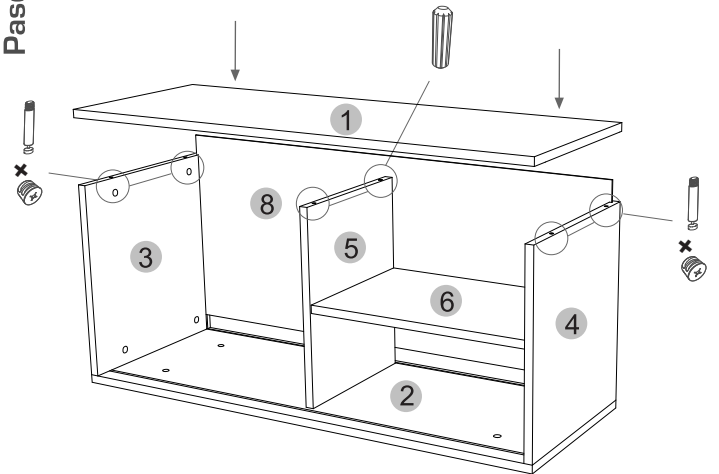
Fijar pieza 6 a pieza 4 y 5, mediante minifix*

Paso 2



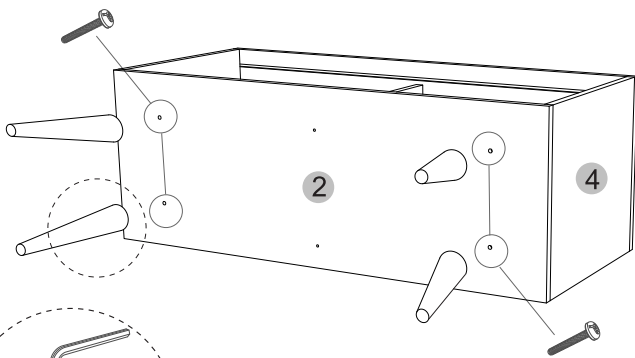
Fijar la pieza 5 a la pieza 2 mediante 2 soberbios. Luego una las piezas 3 y 4 a la pieza 2 mediante minifix*.

Paso 3



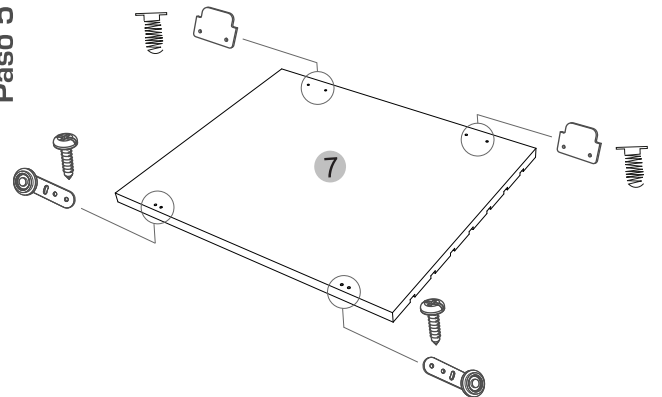
Introduzca pieza 8 por las ranuras de piezas 3 y 4 hasta tope de ranura pieza 2.
Fijar pieza 1 a la pieza 5, mediante tarugos**, al mismo tiempo unir la pieza 1 con las piezas 3 y 4 mediante minifix*.

Paso 4



Instalar inserto 1/4 en la pata del mueble con la ayuda de llave allen.
Luego unir las 4 patas con la pieza 2, mediante perno cabeza redondeada 1/4.

Paso 5



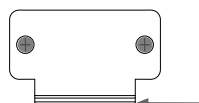
Instalar en la parte superior de la pieza 7, guía superior café, mediante tornillo aglomerado***. Luego instalar en la parte inferior, carro rueda mediante tornillo rosca 15 mm y montar puerta como indica dibujo****.

* Giro del tambor para cerrar.

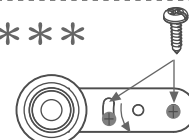


** Todos los tarugos deben ir encolados.





Fijar guía plástica, asegurando que quede el canto de la pieza en el nivel indicado en el dibujo.



Primero fijar tornillo derecho, luego regular el carro hasta que tope con el riel de la pieza 2, y finalmente poner tornillo en orificio central.