

Manual de Armado Librero Auckland

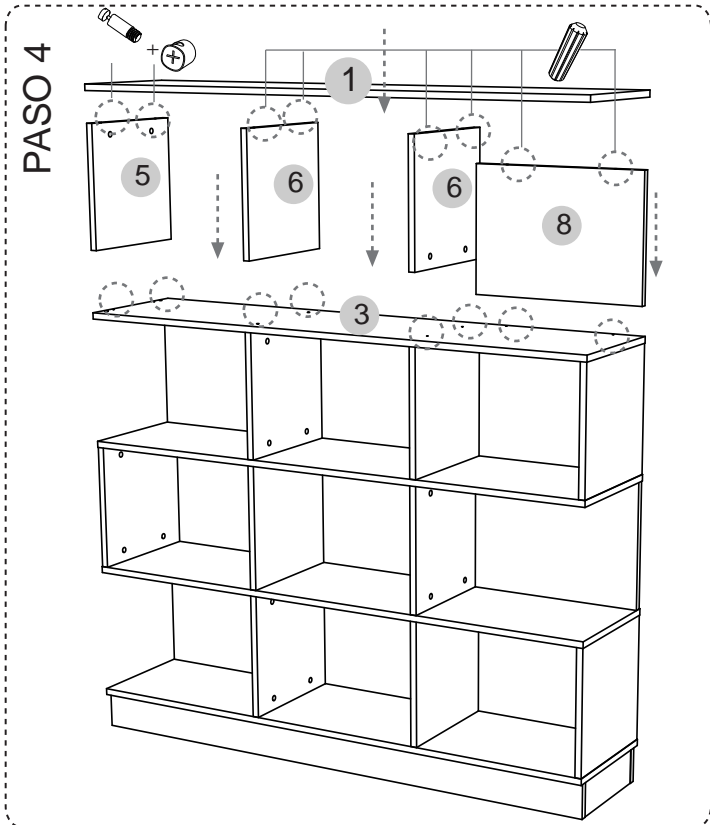
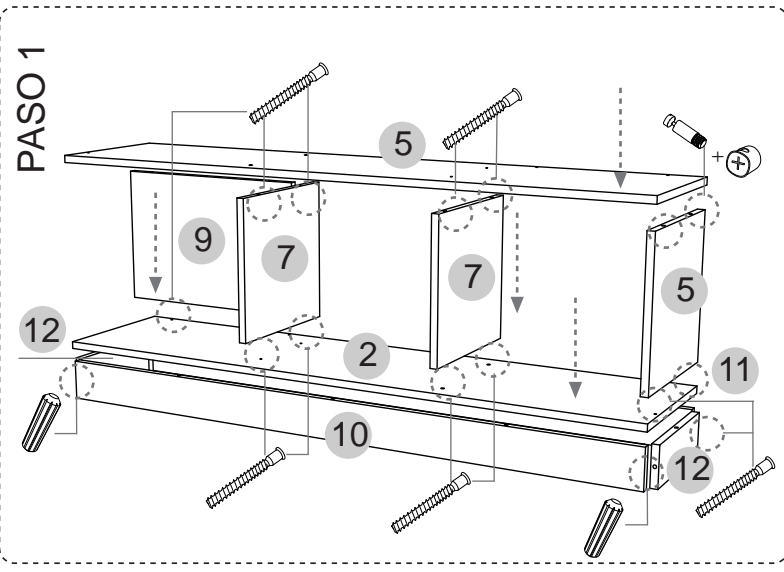
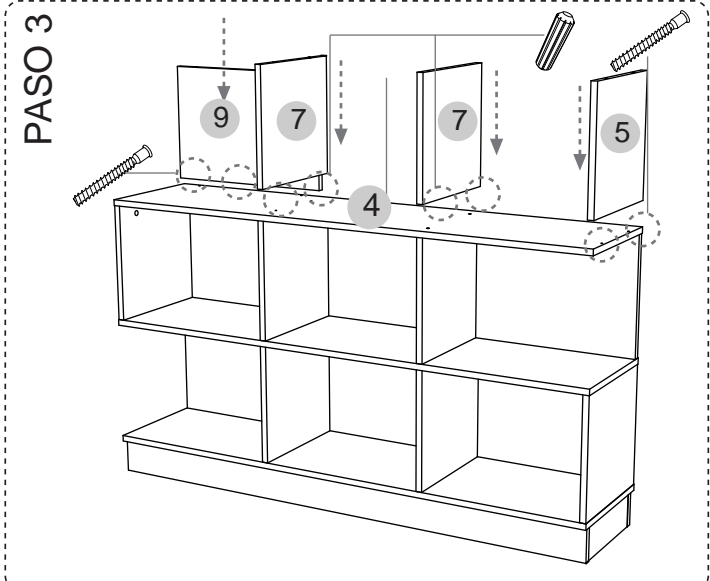
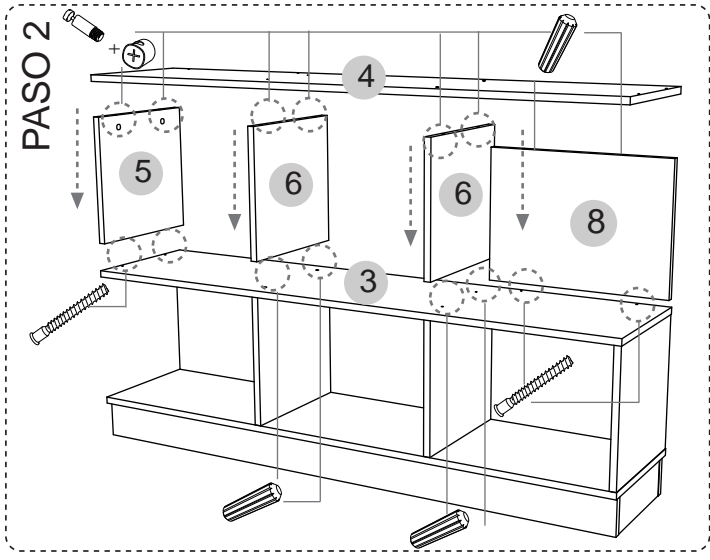
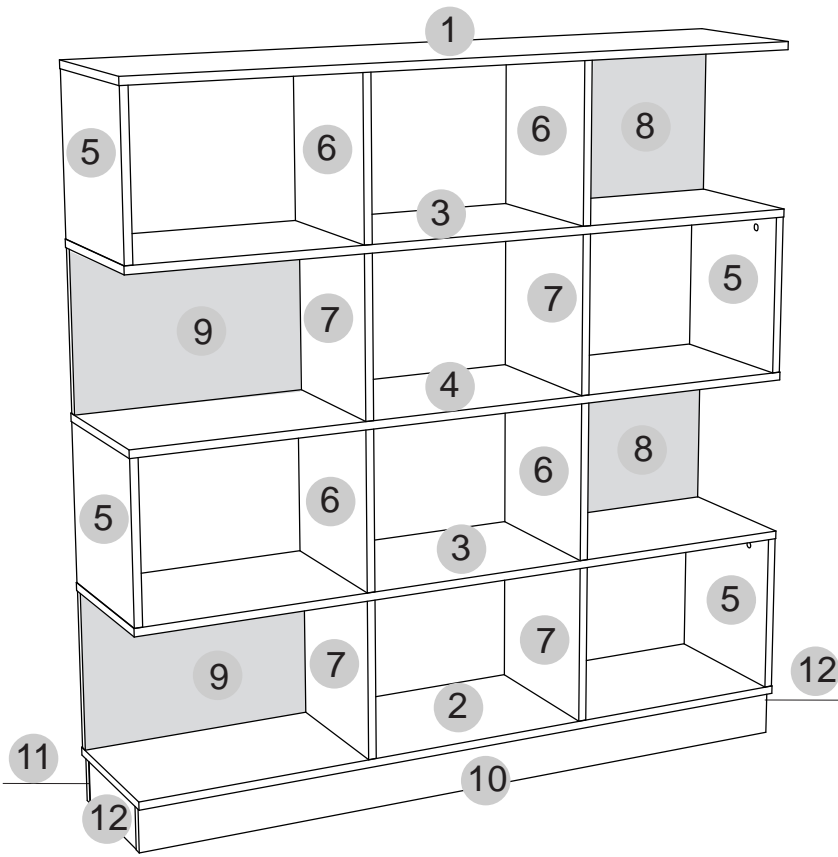
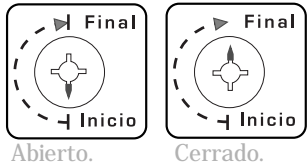


Figura 1.

Giro del tambor para cerrar.



Abierto.

Cerrado.